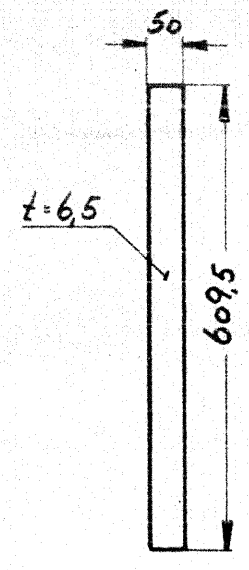
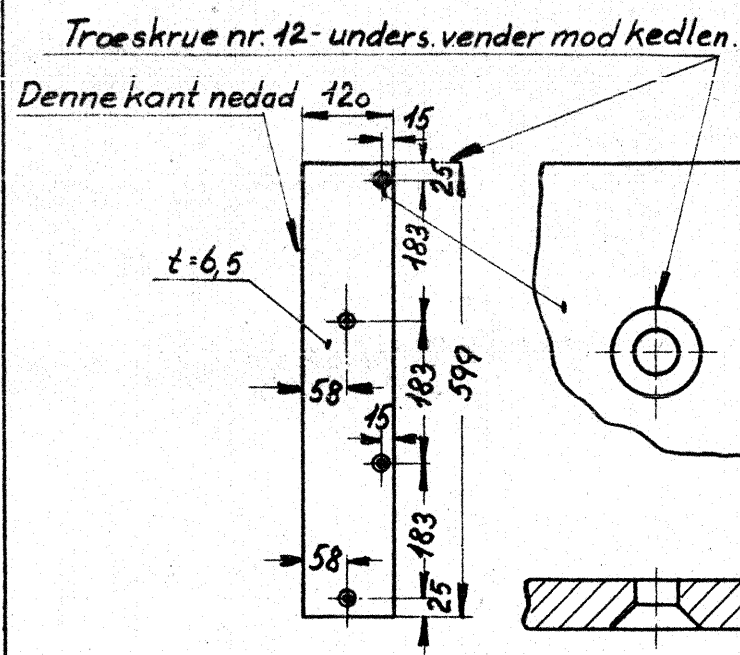


Ang. plac. se tegn. 18W-15.700.



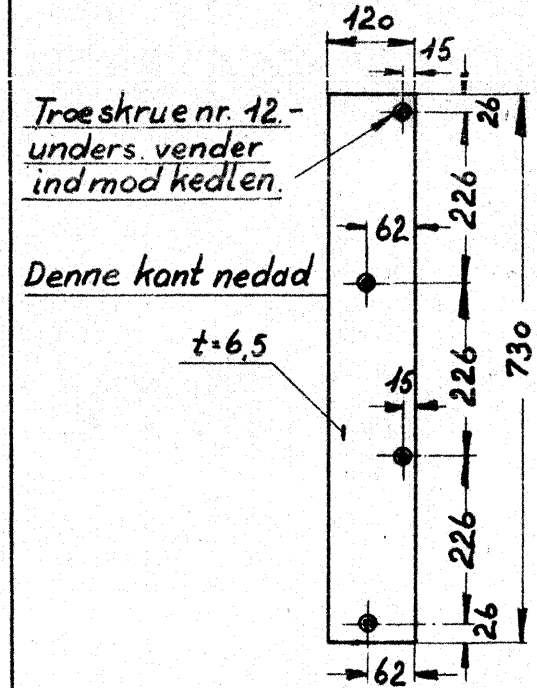
Betegnelse		kantliste		
Ant. i alt.	Pos.	Mat.	st.	37
Ordr.	Stkl.	Tegn.	18W-15.702.	

Ang. plac. se tegn. 18W-15.700.



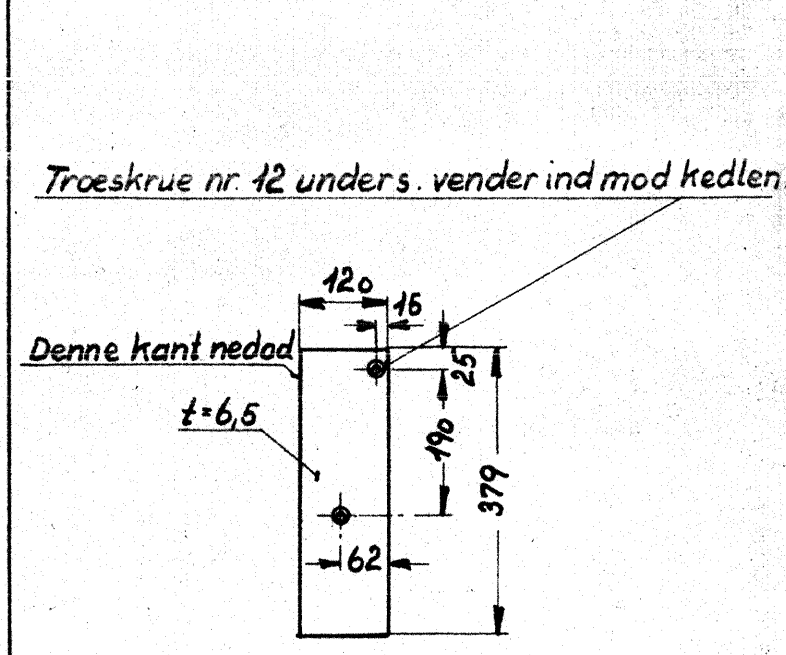
Betegnelse		kantliste		
Ant. i alt.	Pos.	Mat.	st.	37
Ordr.	Stkl.	Tegn.	18W-15.702.	

Ang. plac. se tegn. 18W-15.700.



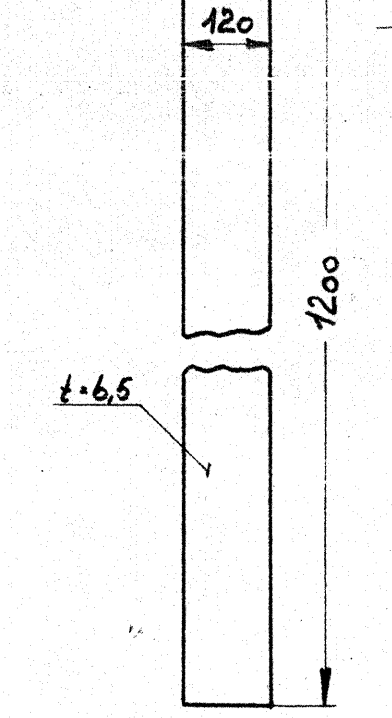
Betegnelse		kantliste		
Ant. i alt.	Pos.	Mat.	st.	37
Ordr.	Stkl.	Tegn.	18W-15.702.	

Ang. plac. se tegn. 18W-15.700.



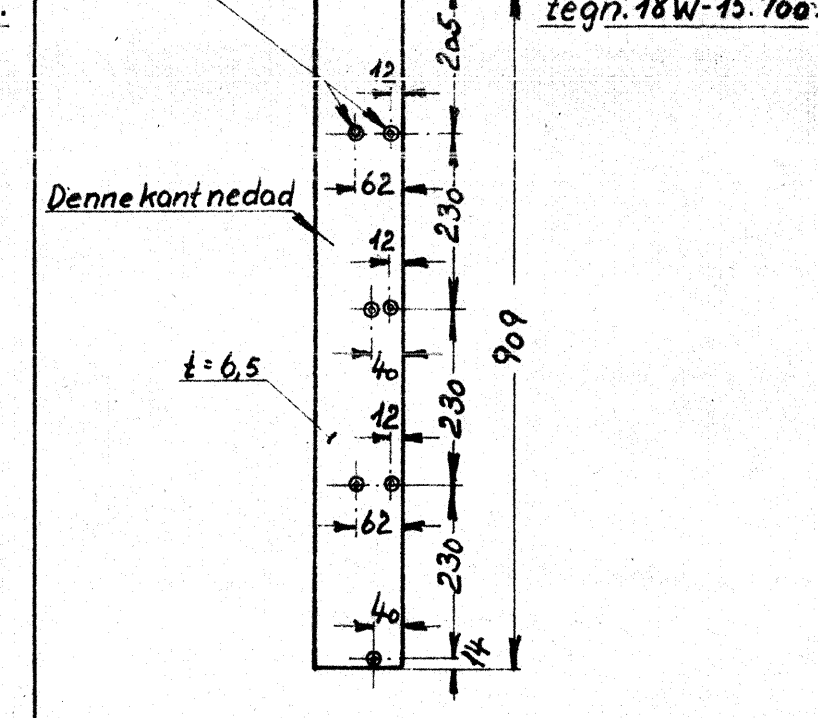
Betegnelse		kantliste		
Ant. i alt.	Pos.	Mat.	st.	37
Ordr.	Stkl.	Tegn.	18W-15.702.	

Ang. plac. se tegn. 18W-15.700.



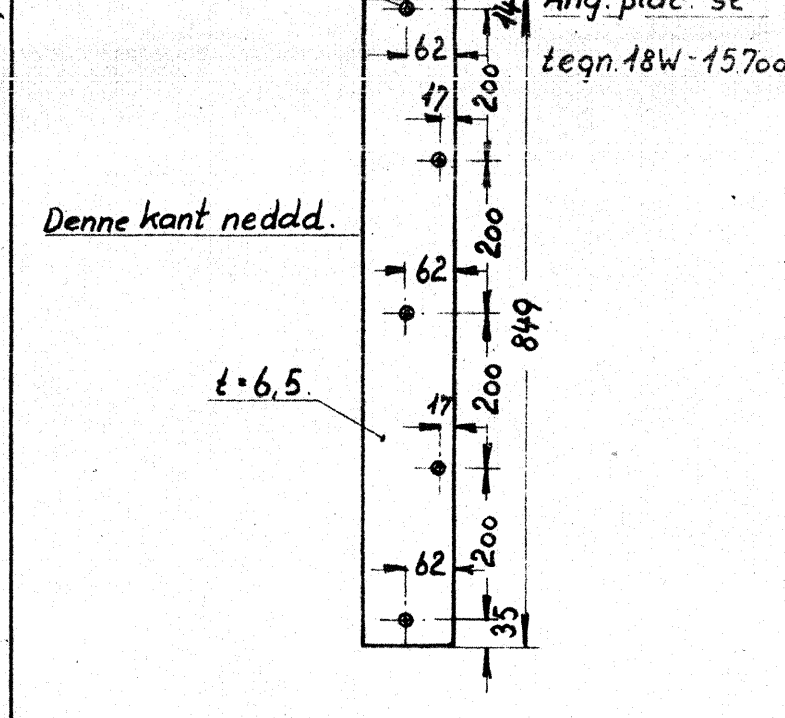
Betegnelse		kantliste		
Ant. i alt.	Pos.	Mat.	st.	37
Ordr.	Stkl.	Tegn.	18W-15.702.	

Ang. plac. se tegn. 18W-15.700.



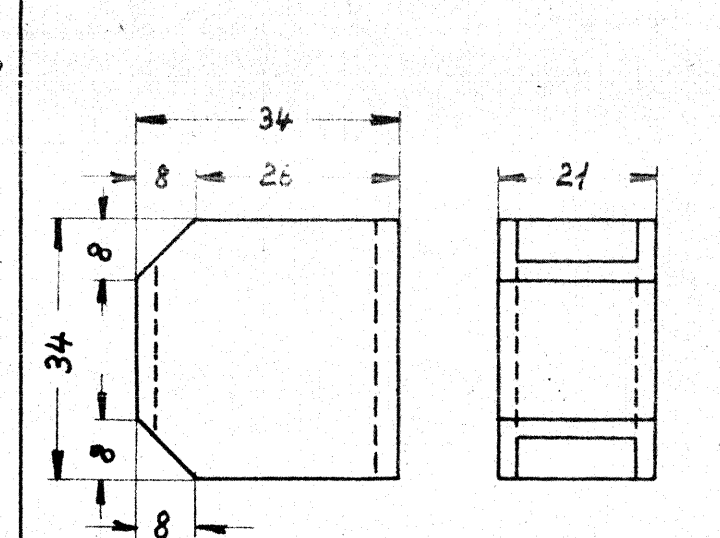
Betegnelse		kantliste		
Ant. i alt.	Pos.	Mat.	st.	37
Ordr.	Stkl.	Tegn.	18W-15.702.	

Ang. plac. se tegn. 18W-15.700.



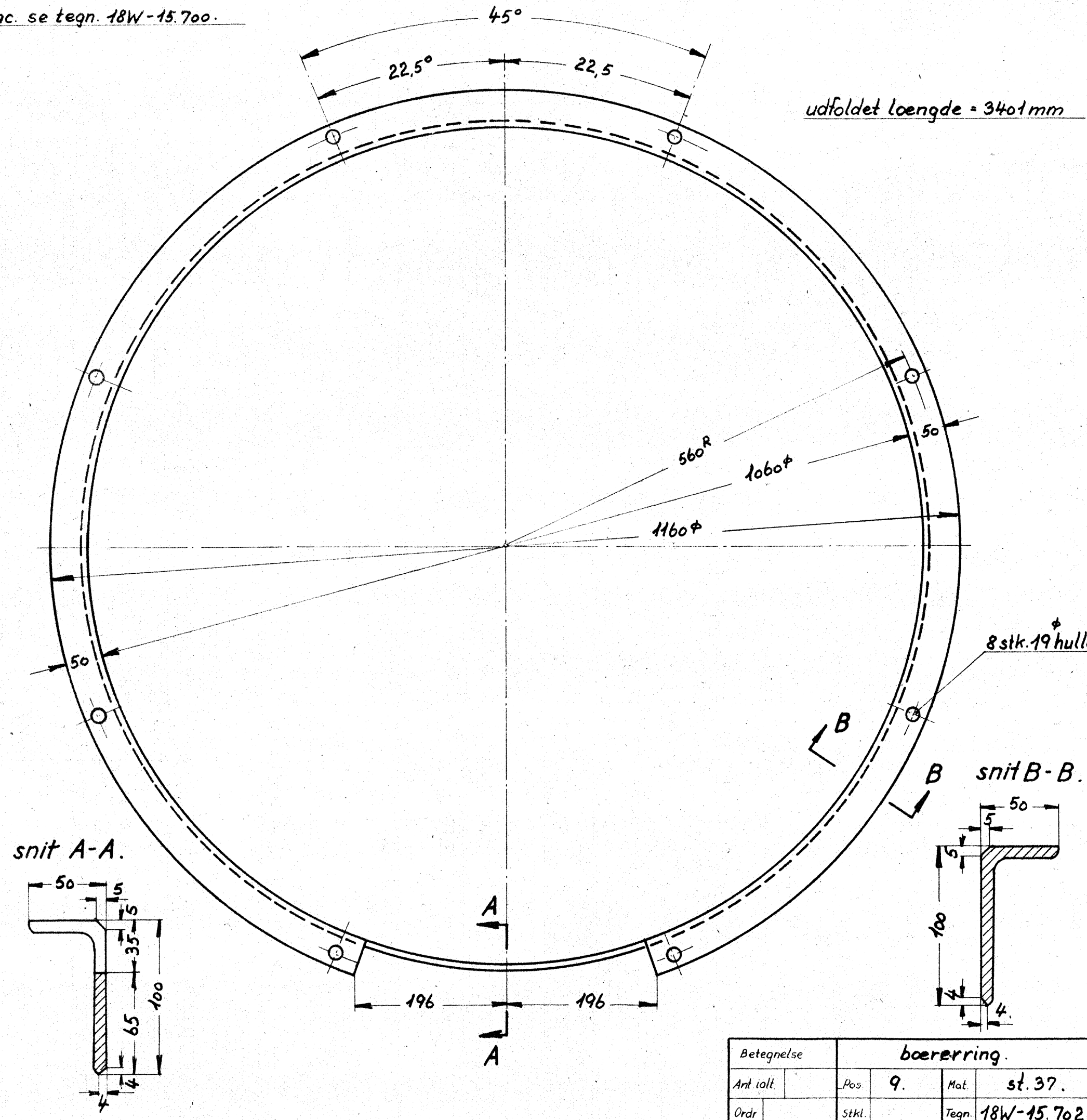
Betegnelse		kantliste		
Ant. i alt.	Pos.	Mat.	st.	37
Ordr.	Stkl.	Tegn.	18W-15.702.	

Ang. plac. se tegn. 18W-15.700.

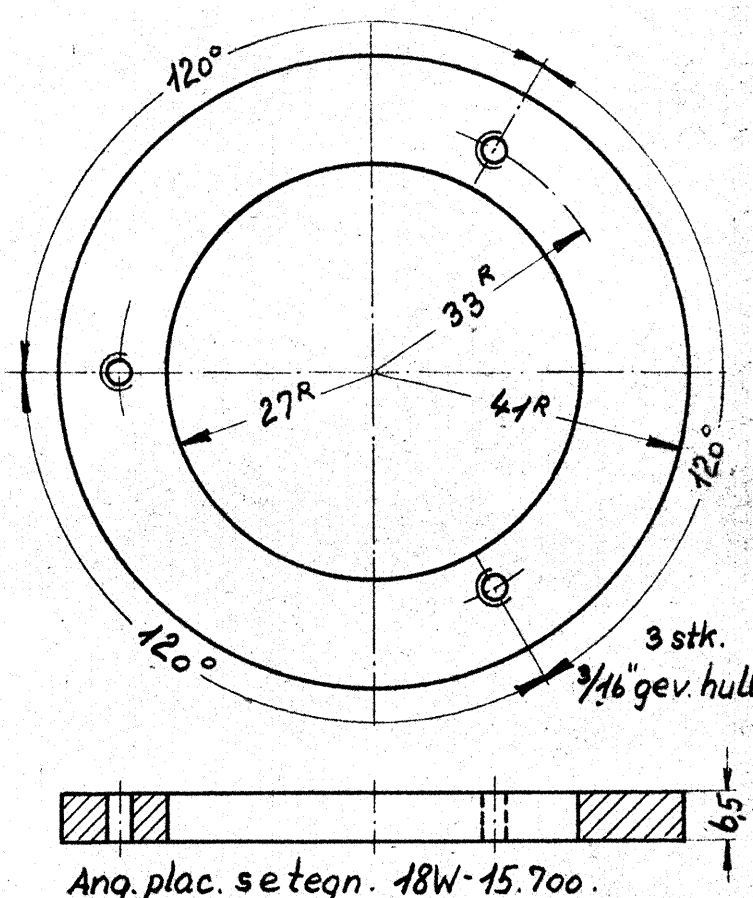


Betegnelse		spjle		
Ant. i alt.	Pos.	Mat.	st.	37
Ordr.	Stkl.	Tegn.	18W-15.702.	

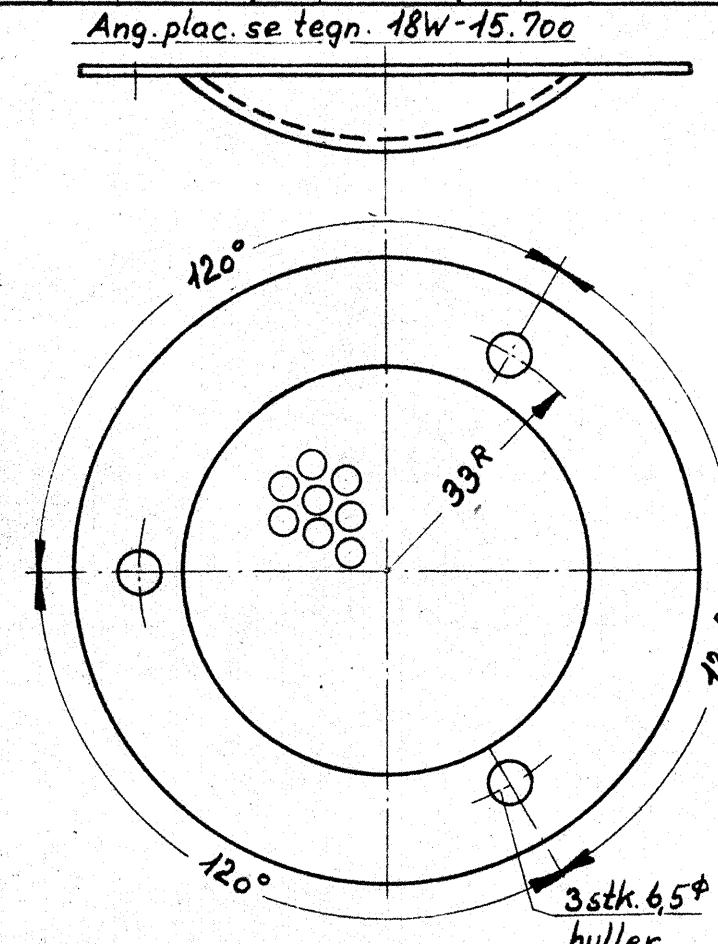
Ang. plac. se tegn. 18W-15.700.



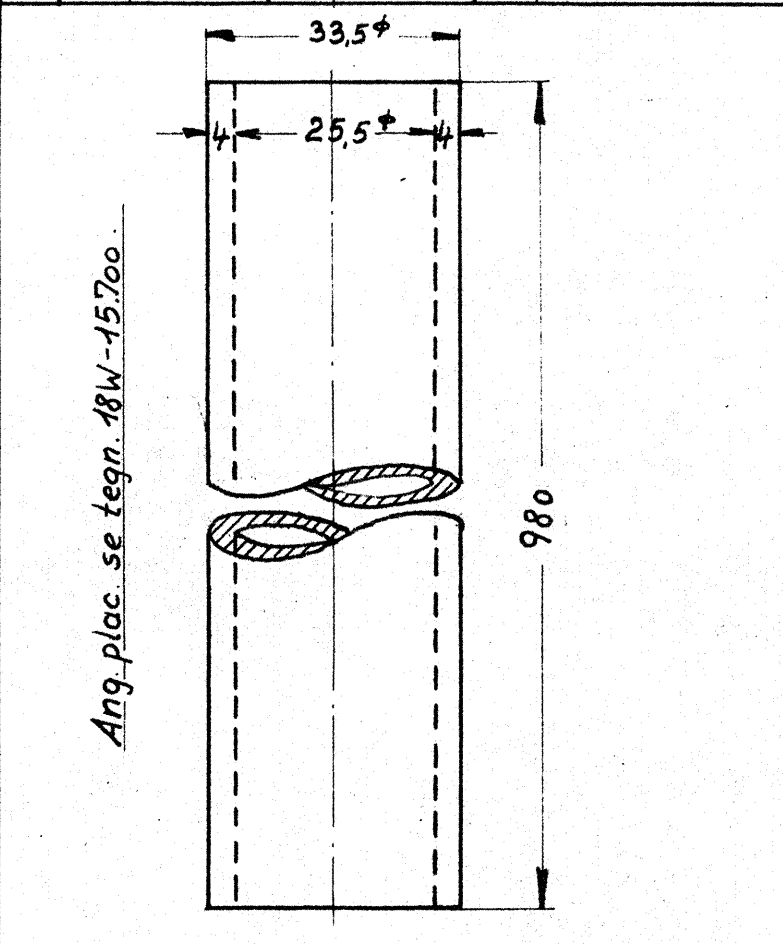
Betegnelse		boerering		
Ant. i alt.	Pos.	Mat.	st.	37
Ordr.	Stkl.	Tegn.	18W-15.702.	



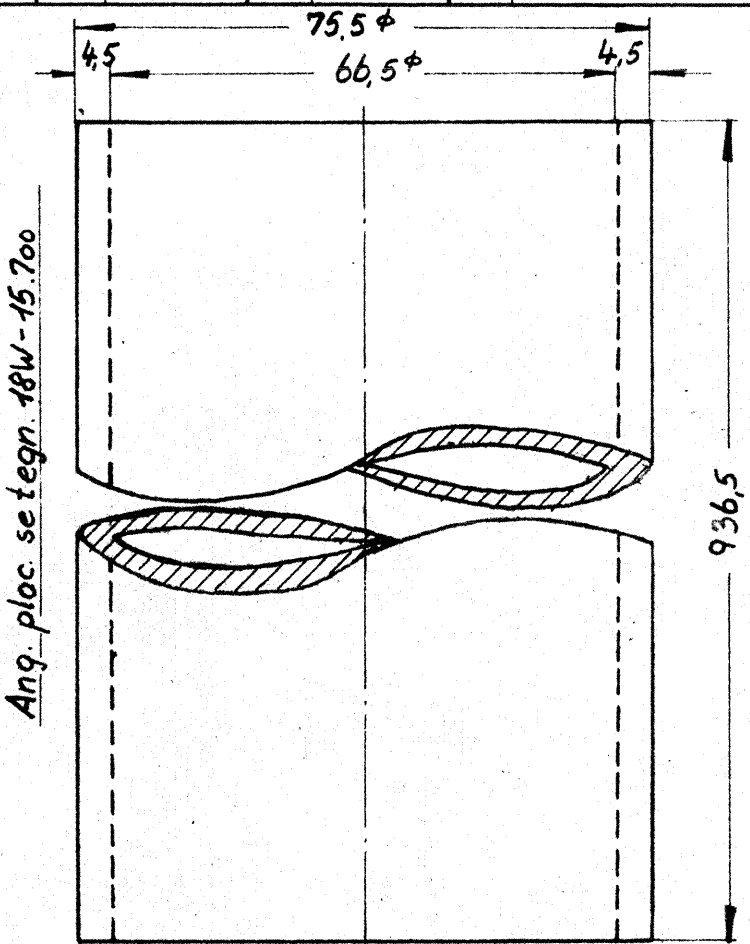
Betegnelse		flange		
Ant. i alt.	Pos.	Mat.	st.	37
Ordr.	Stkl.	Tegn.	18W-15.702.	



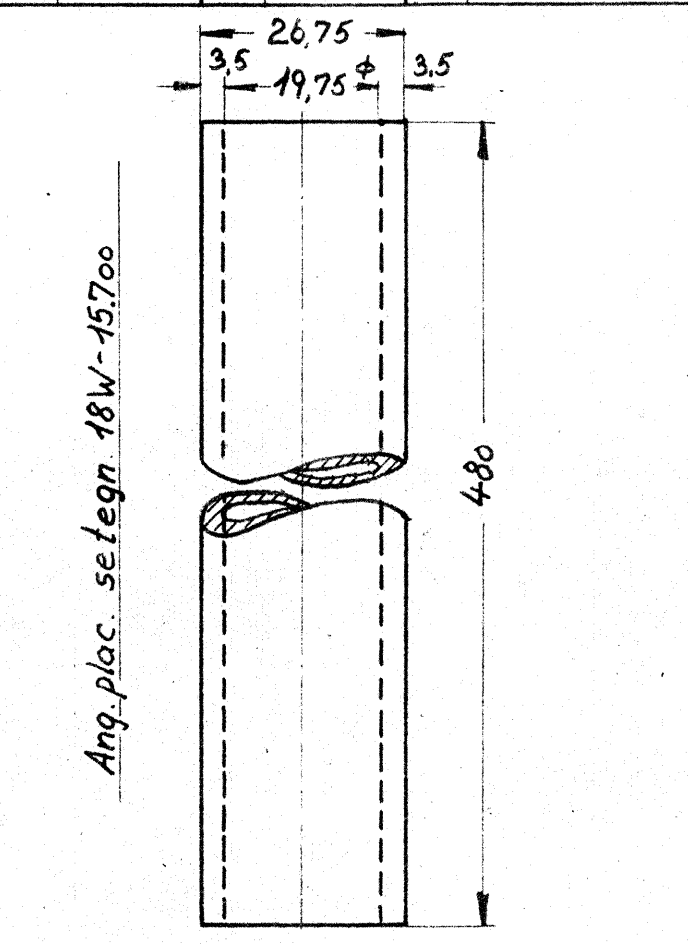
Betegnelse		aflobsrist		
Ant. i alt.	Pos.	Mat.	st.	35.29
Ordr.	Stkl.	Tegn.	18W-15.702.	



Betegnelse		overlobsrør		
Ant. i alt.	Pos.	Mat.	st.	35.29
Ordr.	Stkl.	Tegn.	18W-15.702.	



Betegnelse		aflobsrør		
Ant. i alt.	Pos.	Mat.	st.	35.29
Ordr.	Stkl.	Tegn.	18W-15.702.	



Betegnelse		aflobsrør		
Ant. i alt.	Pos.	Mat.	st.	35.29
Ordr.	Stkl.	Tegn.	18W-15.702.	

Gælder Mo 1801-1809.
For Mo 1810-1820 kun 1 stk. pos. 17.

2	gennemgangsrør	2 1/2" x 40, D.S. 545	19	st. 35.29	L = 100
2	"	2" x 40, D.S. 545	18	"	L = 100
4	"	1 1/2" x 40, D.S. 545	17	"	L = 200
2	"	1 1/4" x 40, D.S. 545	16	"	L = 100
5	gennemgangsrør	1" x 40, D.S. 545	15	"	L = 250
2	aflobsrør	3/4" x 3,5, D.S. 545	14	st. 35.29	L = 980
1	aflobsrør	2 1/2" x 4,5, D.S. 545	13	"	L = 945
1	overlobsrør	1" x 4, D.S. 545	12	st. 35.29	L = 990
1	aflobsrist	metal	11	metal	Brdr. Dahl nr. S. 40-10, 78
1	flange	Flj. 83x6,5 x 90	10	st. 37	
1	boerering	100 x 50 x 8 x 34	9	st. 37	vinkeljern
1	spjle	hulprofil 34 x 21 x 4 x 4,5	8	st. 42	
1	kantliste		7	st. 37	
1	"		6	"	
1	"		5	"	Flj.
1	"		4	"	120 x 6,5 x 6000
1	"		3	"	
1	"		2	"	
2	kantliste		1	st. 37	

Stk.	Betegnelse	Pos.	Materiale kvalitet	Model nr. eller materiale størrelse	rå færdig vægt, stk.
Tegn.	F.N.	Rev.	EP 28/9 51	Ald.	IL
Kalk.	V.T.M. 27-9-51	Norm.			
Dato		Retteelse		Dato	21-12-1950
Målestok	1:10, 1:5, 1:1				
nye tegning. 1/2-st. pos. 6 og 7 ændret på længde 2/3-st. skruerhuller tilføjet pos. 2, 3, 4, 6 og 7					
Anvendelse					
Diesel-el. 500/550hk motorvogn.				10111	
Tegningens benævnelse				Tegningens nummer	
Dele til gulv i kedelrum II.				18W-15.702.	
Indeks					

FRICHS